

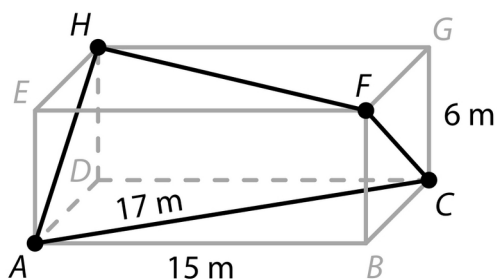
Sítě

A

Úloha 1

Sítě A

Vnitřní prostor haly má tvar kvádru $ABCDEFGH$, jehož výška je 6 m a délka 15 m. Uvnitř haly je na podlaze, stropě a dvou stěnách vyznačena uzavřená lomená čára $ACFHA$. Úhlopříčka vyznačená na podlaze haly měří 17 m a tvoří úsek AC této lomené čáry.



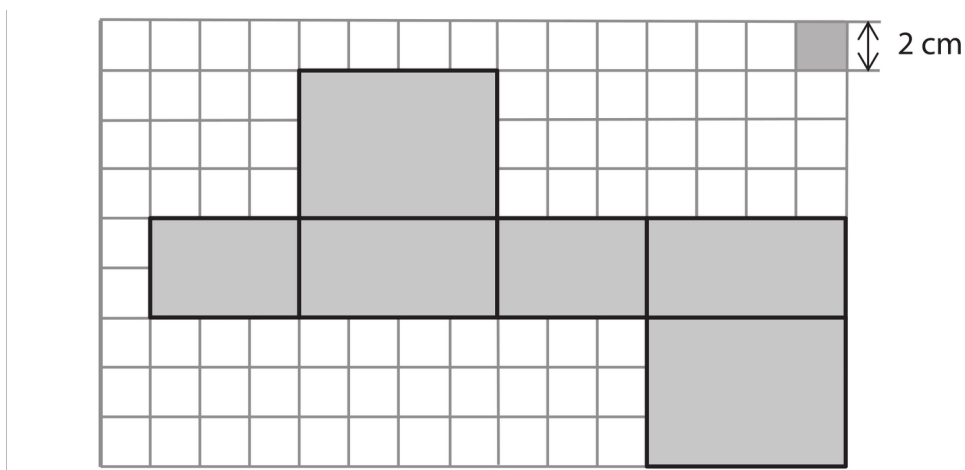
Jaká je délka lomené čáry $ACFHA$?

- A) 46 m
- B) 50 m
- C) 54 m
- D) 68 m
- E) jiná délka

Úloha 2

Sítě A

Uvnitř papírového kvádru je ukryto několik dřevěných krychliček s hranou délky 3,9 cm. Sít' tohoto kvádru je zobrazena na plánku ve čtvercové síti.



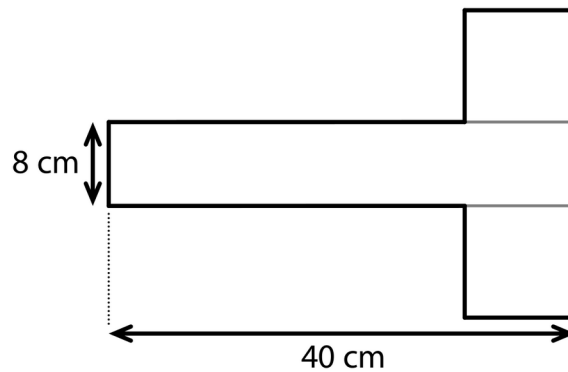
Jaký je největší možný počet dřevěných krychliček, které mohou být ukryty uvnitř papírového kvádru?

- A) méně než 3
- B) 3
- C) 4
- D) 6
- E) jiný počet

Úloha 3

Sítě A

Sít' kolmého čtyřbokého hranolu se skládá ze dvou shodných čtverců a obdélníku s rozměry 40 cm a 8 cm (viz náčrt obrysu sítě).



Vypočtěte

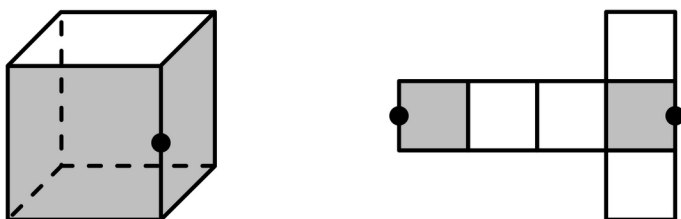
- v cm^2 povrch hranolu,
- v cm^3 objem hranolu.

Úloha 4

Sítě A

V krychli mají každé dvě sousední stěny jednu společnou hranu. V síti krychle mohou být některé sousední stěny krychle odděleny. Pak tutéž hranu krychle představují dvě různé úsečky sítě (označené tmavými kolečky).

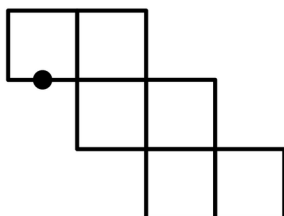
VZOR:



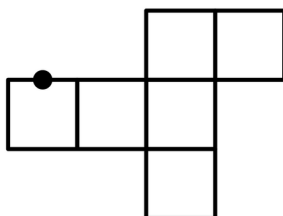
V každé ze tří následujících sítí krychle je tmavým kolečkem označena jedna z obou úseček představujících tutéž hranu krychle.

Dalším kolečkem označte druhou z těchto úseček.

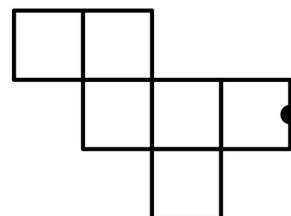
a)



b)



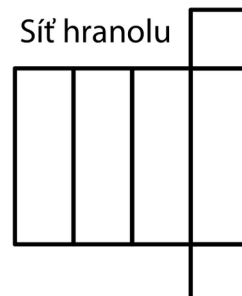
c)



Úloha 5

Sítě A

Ze tří stejných dřevěných krychlí byl slepen čtyřboký hranol, jehož síť má obsah 126 cm^2 .



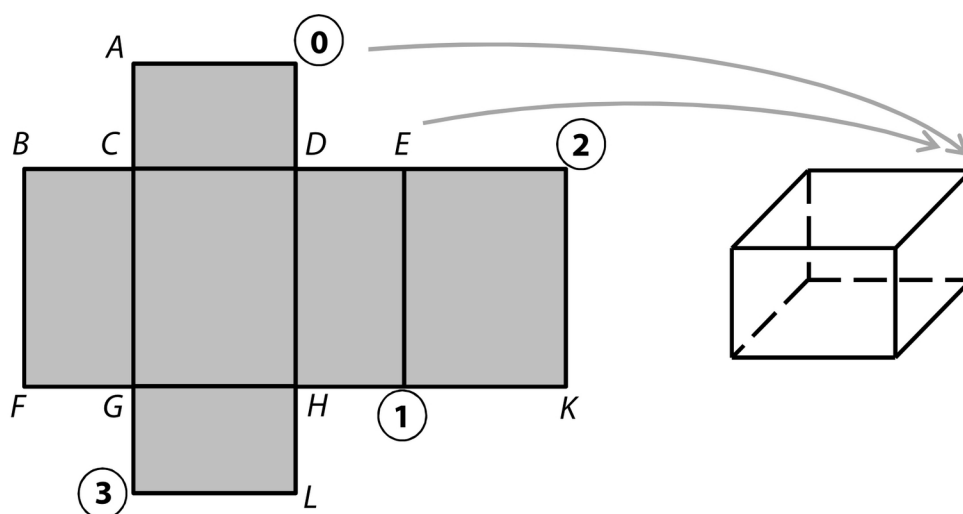
Rozhodněte o každém z následujících tvrzení, zda je pravdivé (A), či nikoli (N)

	A	N
Povrch hranolu je 14krát větší než obsah stěny jedné krychle.	<input type="checkbox"/>	<input type="checkbox"/>
Síť krychle má obsah 42 cm^2 .	<input type="checkbox"/>	<input type="checkbox"/>
Nejkratší hrana hranolu měří 3 cm.	<input type="checkbox"/>	<input type="checkbox"/>

Úloha 6

Sítě A

Některé z bodů vyznačených v síti kvádru představují ve složeném kvádru jeden a týž vrchol. Např. dva různé body $\textcircled{0}$ a E sítě kvádru představují ve složeném kvádru stejný vrchol.



Připište k uvedenému bodu všechny body sítě kvádru, které ve složeném kvádru představují stejný vrchol.

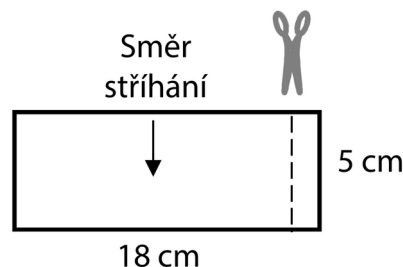
- a) bod $\textcircled{1}$
- b) bod $\textcircled{2}$
- c) bod $\textcircled{3}$

Úloha 7

Síť A

Papírový obdélník s rozměry 18 cm × 5 cm se **beze zbytku** použije na zhotovení kvádru.

Obdélník se rozstříhá na jednotlivé stěny kvádru (tj. podstavy i boční stěny). Stříhat se smí jen v naznačeném směru - rovnoběžném s kratší stranou původního obdélníku.



Z nastříhaných stěn se složí kvádr tak, aby se papír nikde nepřekrýval, a po hranách se spojí lepicí páskou.

Vypočtěte

- v cm^2 povrch složeného kvádru;
- v cm rozměry kvádru (existuje jediné možné řešení);
- v cm^3 objem složeného kvádru.

Hranol

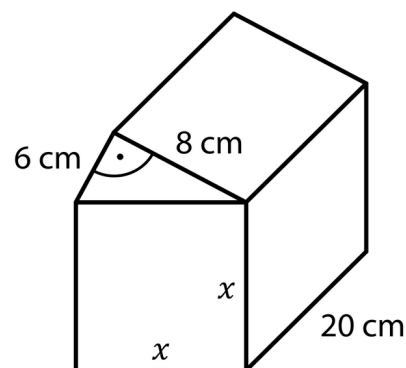
B

Úloha 1

Hranol B

Domeček je vytvořen z pravidelného čtyřbokého hranolu a kolmého trojbokého hranolu. Oba hranoly mají jednu stěnu společnou.

Rozměry čtyřbokého hranolu jsou x , x a 20 cm. Podstavou trojbokého hranolu je pravouhlý trojúhelník s odvěsnami délek 6 cm a 8 cm.



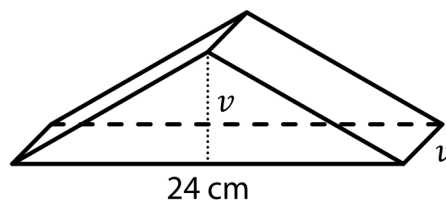
Vypočtete v cm^3

- objem trojbokého hranolu,
- objem pravidelného čtyřbokého hranolu.

Úloha 2

Hranol B

Trojboký hranol je položen na jedné boční stěně. Podstavu hranolu tvoří rovnoramenný trojúhelník, který má základnu délky 24 cm a obsah 60 cm^2 . Velikost v výšky na základnu tohoto trojúhelníku je stejná jako délka nejkratší hrany hranolu.



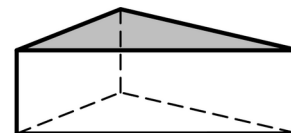
Jaký je objem trojbokého hranolu?

- A) 150 cm^3
- B) 200 cm^3
- C) 300 cm^3
- D) 370 cm^3
- E) jiný objem

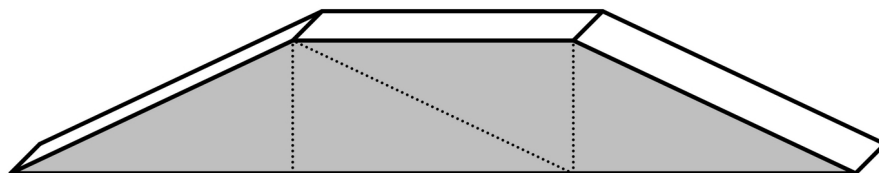
Úloha 3

Hranol B

Podstavou trojbokého kolmého hranolu je pravouhlý trojúhelník, jehož dvě delší strany měří 17 cm a 15 cm. Výška hranolu je 5 cm. Obě podstavy hranolu jsou tmavé, ostatní stěny jsou bílé.



Ze čtyř těchto trojbokých hranolů je slepeno těleso (viz obrázek), které má dvě shodné stěny tmavé a zbývající čtyři stěny bílé.



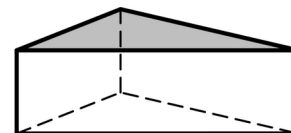
Jaký obsah mají dohromady všechny bílé stěny slepeného tělesa?

- A) menší než 300 cm^2
- B) 300 cm^2
- C) 330 cm^2
- D) 470 cm^2
- E) větší než 470 cm^2

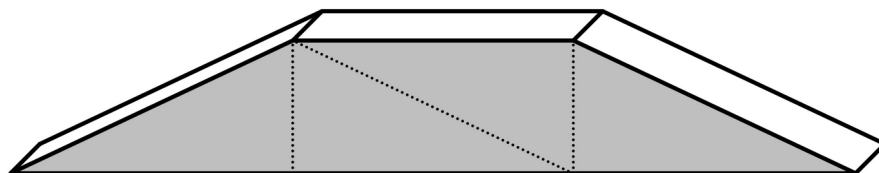
Úloha 4

Hranol B

Podstavou trojbokého kolmého hranolu je pravouhlý trojúhelník, jehož dvě delší strany měří 17 cm a 15 cm. Výška hranolu je 5 cm. Obě podstavy hranolu jsou tmavé, ostatní stěny jsou bílé.



Ze čtyř těchto trojbokých hranolů je slepeno těleso (viz obrázek), které má dvě shodné stěny tmavé a zbývající čtyři stěny bílé.



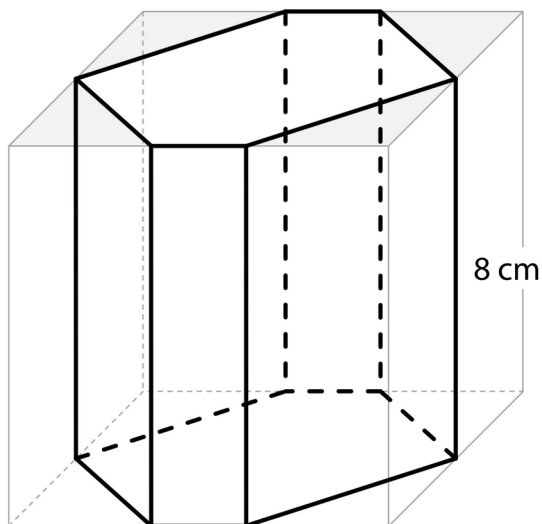
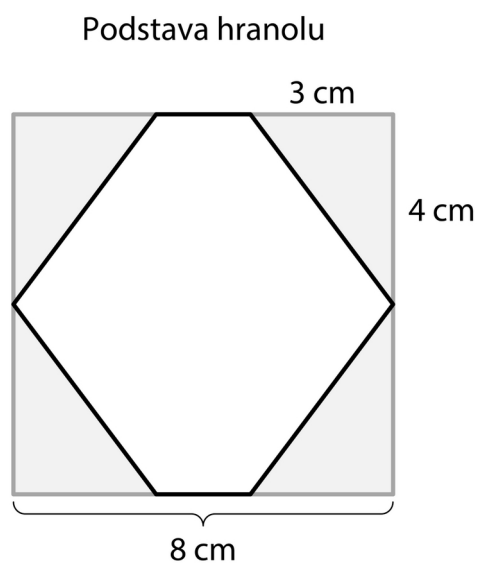
Jaký je objem slepeného tělesa?

- A) 960 cm^3
- B) $1\,200 \text{ cm}^3$
- C) $10\,280 \text{ cm}^3$
- D) $1\,360 \text{ cm}^3$
- E) jiný objem

Úloha 5

Hranol B

Kolmý šestiboký hranol byl vytvořen opracováním krychle o hraně délky 8 cm. Podstava hranolu vznikne ze čtvercové stěny původní krychle oddělením 4 shodných pravoúhlých trojúhelníků s odvěsnami délek 3 cm a 4 cm. Výška hranolu je 8 cm.



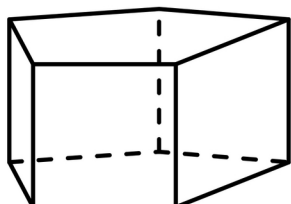
Jaký je objem šestibokého hranolu?

- A) 128 cm^3
- B) 320 cm^3
- C) 416 cm^3
- D) 488 cm^3
- E) jiný objem

Úloha 6

Hranol B

Podstavou kolmého pětibokého hranolu je pětiúhelník o obvodu 20 cm a obsahu 24 cm^2 . Všechny hrany hranolu mají stejnou délku.



Rozhodněte o každém z následujících tvrzení, zda je pravdivé (A), či nikoli (N)

	A	N
Součet délek všech hran hranolu je 60 cm.	<input type="checkbox"/>	<input type="checkbox"/>
Obsah podstavy je o polovinu větší než obsah jedné boční stěny hranolu.	<input type="checkbox"/>	<input type="checkbox"/>
Objem hranolu je 96 cm^3 .	<input type="checkbox"/>	<input type="checkbox"/>

Úloha 7

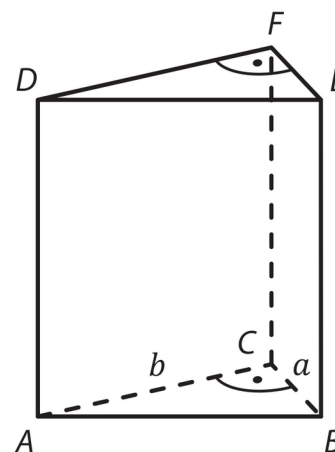
Hranol B

Podstavou kolmého trojbokého hranolu $ABCDEF$ je pravoúhlý trojúhelník s odvěsnami délek $a = 9$ cm a $b = 12$ cm.

Obsah největší boční stěny $ABED$ je 300 cm².

Jaký je povrch hranolu?

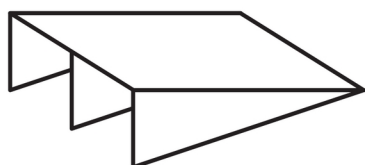
- A) 828 cm²
- B) 888 cm²
- C) 936 cm²
- D) $1\,008$ cm²
- E) $1\,080$ cm²



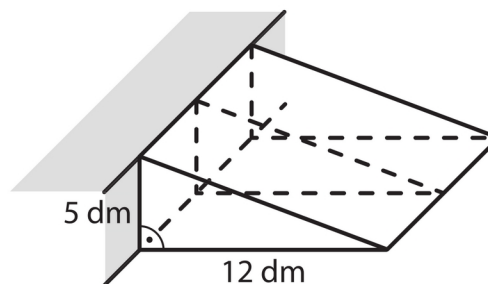
Úloha 8

Hranol B

Nájezdová rampa sestavená ze čtyř dřevotřískových desek je přistavena ke schodu. Nakloněnou čtvercovou desku rampy podpírají tři stejné trojúhelníkové desky. Hloubka rampy je 12 dm a výška rampy je 5 dm.



Tloušťku desky neuvažujte.



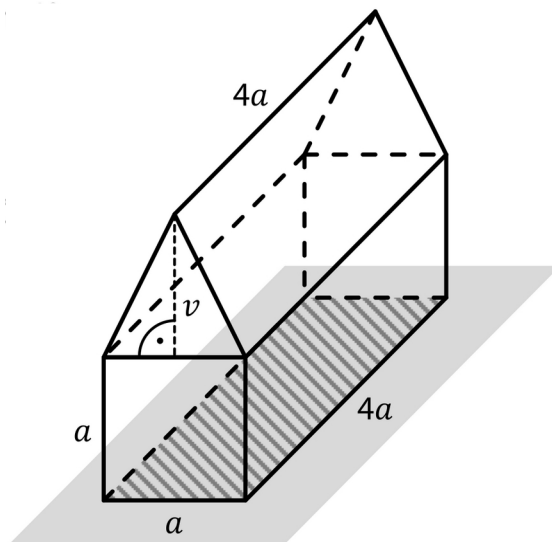
Vypočtěte, kolik dm^2 dřevotřísky je v hotové rampě použito

- na všechny tři trojúhelníkové desky dohromady,
- na čtvercovou desku.

Úloha 9

Hranol B

Dřevěný domeček se skládá ze dvou kolmých hranolů a stojí na vodorovné podložce. Plocha, kterou se domeček dotýká podložky, má obsah 16 cm^2 . V obrázku jsou označeny některé rozměry hranolů. Platí $v = a$.



Jaký je objem domečku?

- A) 42 cm^3
- B) 48 cm^3
- C) 56 cm^3
- D) 64 cm^3
- E) jiný objem

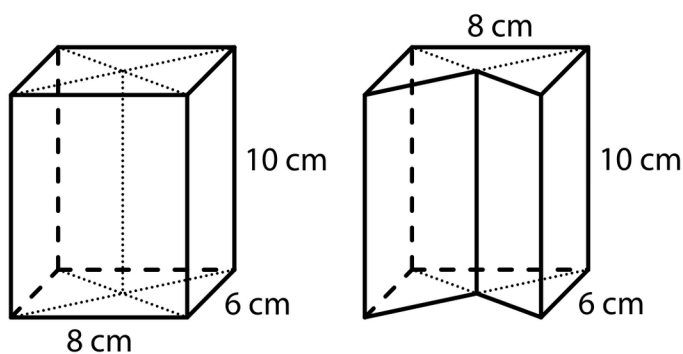
Kvádr

D

Úloha 1

Kvádr D

Kvádr s podstavou o rozměrech 6 cm a 8 cm a výškou 10 cm lze dvěma svislými úhlopříčnými řezy rozdělit na čtyři trojboké hranoly s výškou 10 cm. Odebráním jednoho z trojbokých hranolů vznikne z kvádrů pětiboký hranol jako na obrázku vpravo.



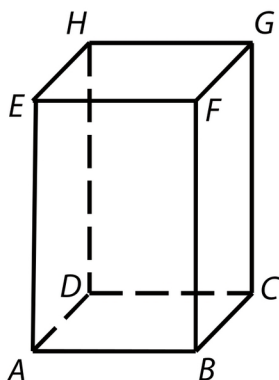
O kolik cm se liší povrch pětibokého hranolu a povrch původního kvádrů?

- A) o 4 cm²
- B) o 16 cm²
- C) o 24 cm²
- D) o 30 cm²
- E) o jiný počet cm²

Úloha 2

Kvádr D

Kvádr má čtvercovou podstavu o obsahu 25 cm^2 . Obsah boční stěny je o 5 cm^2 větší než obsah podstavy.



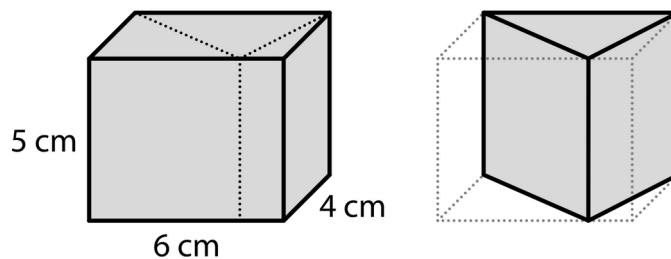
Jaký je objem kvádrů?

- A) 125 cm^3
- B) 150 cm^3
- C) 170 cm^3
- D) 175 cm^3
- E) jiný objem

Úloha 3

Kvádr D

Kvádr o rozměrech 6 cm, 4 cm a 5 cm jsme dvěma svislými řezy rozdělili na tři kolmé trojboké hranoly. Z těchto trojbokých hranolů vybereme ten, který má největší objem.



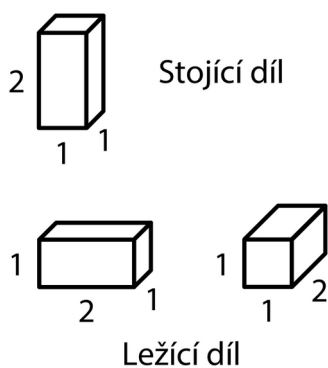
Jaký je objem vybraného trojbokého hranolu?

- A) 40 cm^3
- B) 60 cm^3
- C) 80 cm^3
- D) 120 cm^3
- E) jiný objem

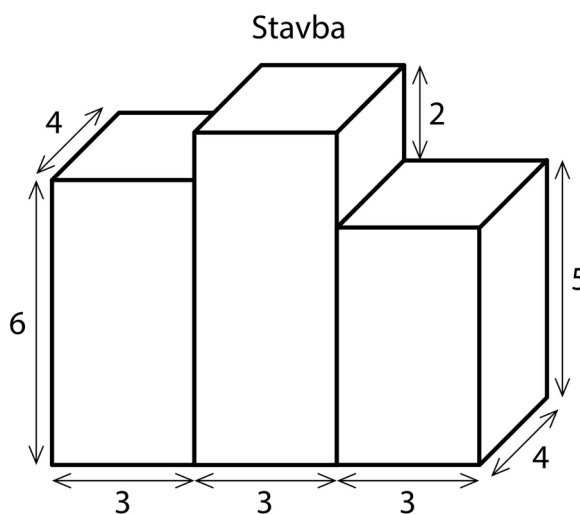
Úloha 4

Kvádr D

Všechny díly stavebnice jsou pravidelné čtyřboké hranoly s rozměry $1\text{ cm} \times 1\text{ cm} \times 2\text{ cm}$. Ve stavbě, která má podobu tří spojených kvádrů, jsou jednotlivé díly naskládány bez mezer tak, aby stavba obsahovala co největší počet stojících dílů. Stojící díl má dole čtvercovou stěnu, ležící díl nikoli.



Rozměry v obrázku jsou v cm.



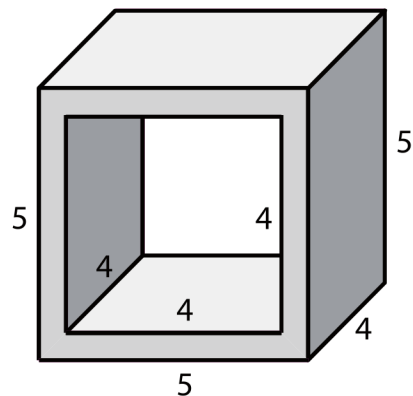
Kolik ležících dílů stavba obsahuje?

- A) 0
- B) 6
- C) 12
- D) 18
- E) 24

Úloha 5

Kvádr D

Dřevěný kvádr s rozměry 5 cm, 4 cm a 5 cm má hmotnost 50 g. V kvádru byl vytvořen skrz naskrz otvor tvaru krychle s hranou délky 4 cm. (Rozměry tělesa uvedené v obrázku jsou v cm.)



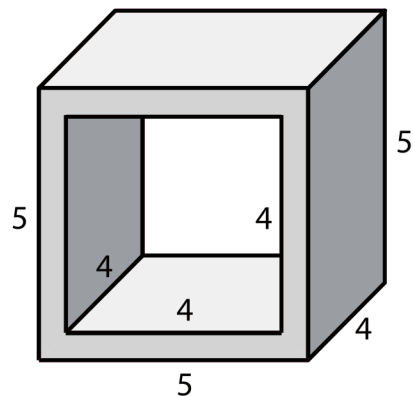
Jaký objem má nově vytvořené těleso?

- A) 25 cm^3
- B) 30 cm^3
- C) 32 cm^3
- D) 36 cm^3
- E) jiný objem

Úloha 6

Kvádr D

Dřevěný kvádr s rozměry 5 cm, 4 cm a 5 cm má hmotnost 50 g. V kvádru byl vytvořen skrz naskrz otvor tvaru krychle s hranou délky 4 cm. (Rozměry tělesa uvedené v obrázku jsou v cm.)



O kolik gramů se snížila hmotnost kvádru po vytvoření otvoru?

- A) o 16 g
- B) o 20 g
- C) o 25 g
- D) o 32 g
- E) o 36 g

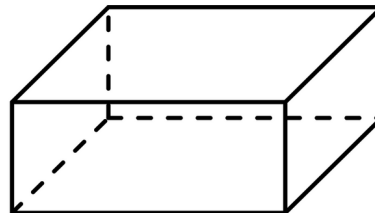
Úloha 7

Kvádr D

Povrch pravidelného čtyřbokého hranolu je 144 cm^2 .

Obsah pláště tohoto hranolu je dvakrát větší než obsah jedné jeho čtvercové podstavy.

(Plášť tohoto hranolu tvoří čtyři shodné boční stěny.)



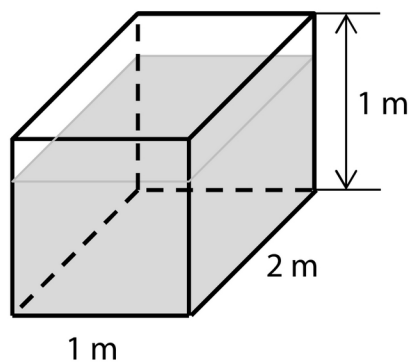
Jaký je objem hranolu?

- A) 72 cm^3
- B) 108 cm^3
- C) 144 cm^3
- D) 216 cm^3
- E) jiný objem

Úloha 8

Kvádr D

Nádrž s vodou má tvar kvádru. Rozměry nádrže jsou uvedeny v obrázku. Zahrádkář naplnil vodou z nádrže 15 prázdných dvanáctilitrových konví, a hladina vody v nádrži tak klesla.



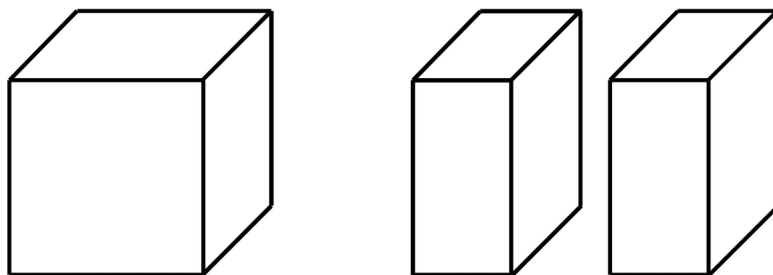
O kolik cm klesla hladina vody v nádrži?

- A) o méně než 9 cm
- B) o 9 cm
- C) o 10 cm
- D) o 11 cm
- E) o více než 11 cm

Úloha 9

Kvádr D

Krychle o hraně 10 cm je rozpůlena na dva shodné kvádry.



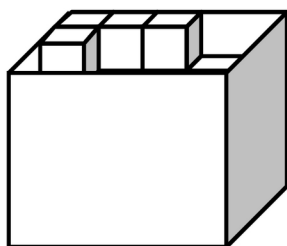
Jaký je povrch jednoho z obou shodných kvádrů?

- A) 300 cm^2
- B) 350 cm^2
- C) 420 cm^2
- D) 450 cm^2
- E) jiný povrch

Úloha 10

Kvádr D

Krabici tvaru kvádru lze naplnit až po okraj krychličkami s délkou hrany 2 cm. Na dno krabice se do jedné vrstvy naskládá bez mezer 20 krychliček a takové vrstvy mohou být v krabici nejvýše 4.



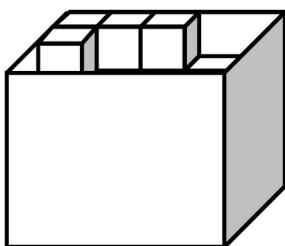
Jaký je objem krabice?

- A) 160 cm^3
- B) 320 cm^3
- C) 480 cm^3
- D) 640 cm^3
- E) jiný objem

Úloha 11

Kvádr D

Krabici tvaru kvádru lze naplnit až po okraj krychličkami s délkou hrany 2 cm. Na dno krabice se do jedné vrstvy naskládá bez mezer 20 krychliček a takové vrstvy mohou být v krabici nejvýše 4.



Ze zcela naplněné krabice vyjmeme všechny krychličky a vytvoříme z nich jedinou řadu.



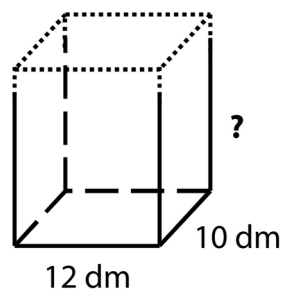
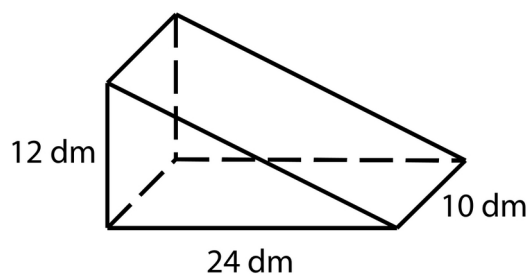
Jak dlouhá bude řada?

- A) 0,8 m
- B) 1,6 m
- C) 2,0 m
- D) 2,4 m
- E) delší než 2,4 m

Úloha 12

Kvádr D

Kolmý hranol, jehož podstavy tvoří pravouhlé trojúhelníky, má stejný objem jako kvádr.



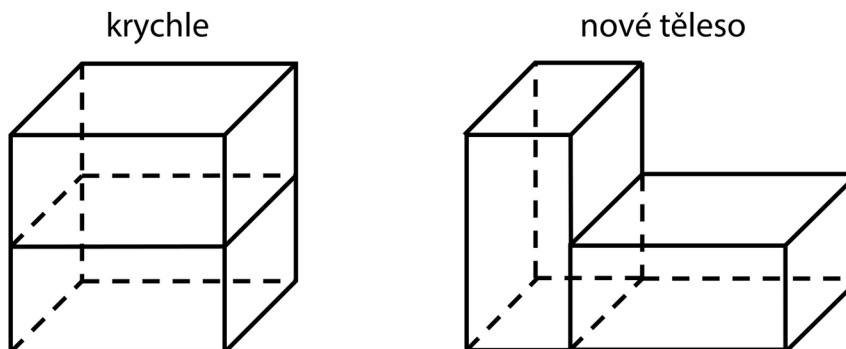
Jaký je chybějící rozměr kvádrů?

- A) 8 dm
- B) 12 dm
- C) 15 dm
- D) 16 dm
- E) jiný počet dm

Úloha 13

Kvádr D

Krychle má délku hrany 3 dm. Krychli rozdělíme vodorovným řezem na dva shodné hranoly a vytvoříme nové těleso.



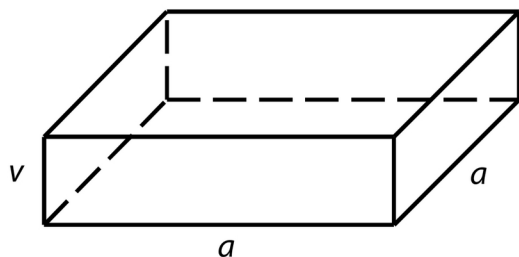
O kolik dm se zvětší povrch nového tělesa?

- A) o $4,5 \text{ dm}^2$
- B) o 9 dm^2
- C) o 18 dm^2
- D) oba povrchy jsou stejné
- E) jiný výsledek

Úloha 14

Kvádr D

Kvádr má čtvercovou podstavu. Obsah podstavy je 64 cm^2 . Výška kváдру je 4krát kratší než hrana a .



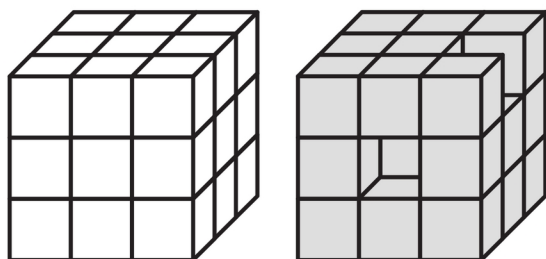
Jaký je povrch kváдру?

- A) 128 cm^2
- B) 192 cm^2
- C) 224 cm^2
- D) 256 cm^2
- E) jiný povrch

Úloha 15

Kvádr D

Krychle byla slepena z 27 malých bílých krychliček o hraně délky 2 cm. Dvě malé krychličky jsme odstranili, a vzniklo tak nové těleso. Všechny dostupné plochy nového tělesa jsme obarvili na šedo (i zespodu).



Jaký je celkový obsah šedých ploch nového tělesa?

- A) menší než 236 cm^2
- B) 236 cm^2
- C) 240 cm^2
- D) 244 cm^2
- E) větší než 244 cm^2

Válec**E****Úloha 1**

Válec E

Obsah pláště rotačního válce je třikrát větší než obsah jedné podstavy tohoto válce. Poloměr podstavy válce je 10 cm.

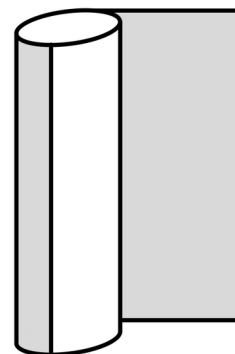
Jaký je povrch válce? (Výsledek je zaokrouhlen na desítky cm^2 .)

- A) menší než 930 cm^2
- B) 940 cm^2
- C) $1\,260 \text{ cm}^2$
- D) $1\,570 \text{ cm}^2$
- E) větší než $1\,580 \text{ cm}^2$

Úloha 2

Válec E

Reklamní plochu pro vylepování plakátů tvoří plášť rotačního válce. Podstava válce má poloměr 50 cm. Plakát, který přesně pokryje celou reklamní plochu, má tvar čtverce.



Jaká je výška válce? (Výsledek je zaokrouhlen na celé cm.)

- A) 157 cm
- B) 236 cm
- C) 314 cm
- D) 390 cm
- E) větší než 390 cm

Úloha 3

Válec E

Penál má tvar rotačního válce. Poloměr podstavy válce je 5 cm a výška válce 20 cm. Obě podstavy válce jsou bílé a plášť válce je tmavý.



Kolikrát větší je obsah pláště válce než obsah jedné podstavy?

- A) 4krát
- B) 6krát
- C) 8krát
- D) 10krát
- E) 20krát

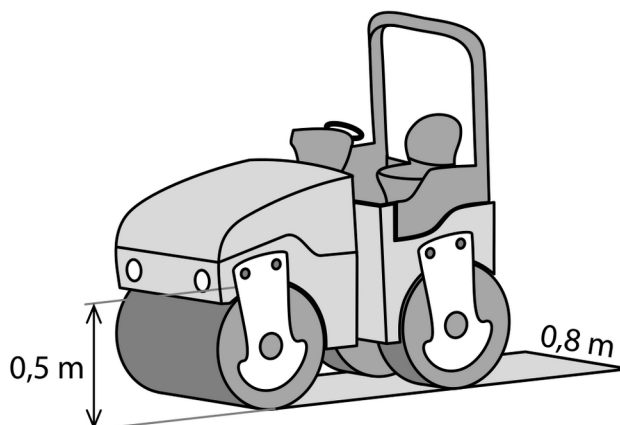
Úloha 4

Válec E

Válcovací stroj se pohyboval v přímém směru vpřed. Jeho přední rotační válec vykonal při tomto pohybu 200 otáček (bez prokluzu). Přední rotační válec má průměr podstavy 0,5 m a zanechává za sebou uválcovaný pás široký 0,8 m. (Jedna otáčka je otočení kolem osy válce o 360° .)

Kolik m uválcoval přední rotační válec?
(Výsledek je zaokrouhlen na celé m^2 .
Za π lze dosadit 3,14.)

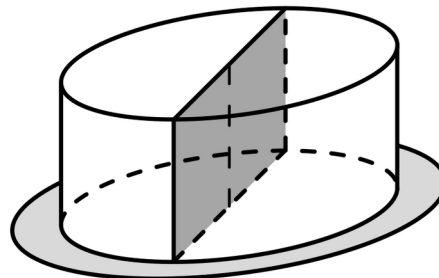
- A) méně než $250 m^2$
- B) $251 m^2$
- C) $314 m^2$
- D) $331 m^2$
- E) více než $332 m^2$



Úloha 5

Válec E

Dort tvaru rotačního válce leží na kruhovém tácu. (Průměr podstavy dortu je větší než výška dortu, ale menší než průměr tácu.) Dort jsme rozdělili svislým řezem na dvě stejné poloviny.

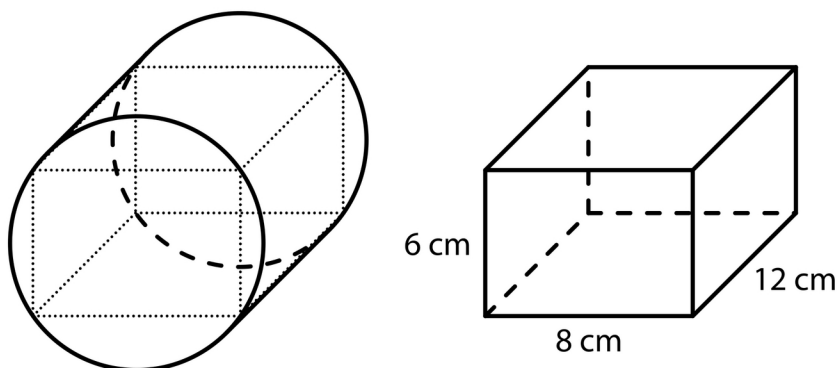


- Tác má tvar kruhu o průměru d a obsahu $\pi \cdot 144 \text{ cm}^2$.
Vypočtete v cm průměr d tácu.
- Plocha řezu dortu má obsah 200 cm^2 a tvoří ji obdélník, který lze rozdělit na dva čtverce. Vypočtete v cm^3 objem celého dortu. Výsledek zaokrouhlete na desítky cm^3 .

Úloha 6

Válec E

Rotační válec má výšku 12 cm. Odstraněním čtyř částí vytvoříme z tohoto válce kvádr s rozměry 8 cm, 6 cm a 12 cm. Všechny hrany kvádru leží na povrchu válce.



Vypočtěte

- v cm poloměr podstavy válce,
- v cm^3 objem válce. (Výsledek zaokrouhlete na desítky cm^3 .)

Úloha 7

Válec E

Válec s podstavou o obsahu 8 dm^2 má objem 120 litrů. Z válce zcela naplněného vodou se 40 litrů vody odebralo.

V jaké výšce ode dna (s přesností na dm) je vodní hladina?

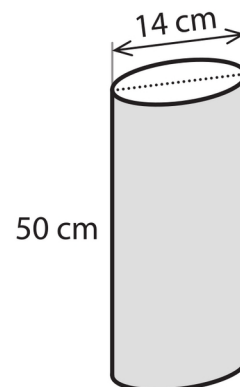
- A) 10 dm
- B) 15 dm
- C) 44 dm
- D) 64 dm
- E) v jiné výšce

Úloha 8

Válec E

Škrabací sloupek pro kočky má tvar rotačního válce. Válec má výšku 50 cm a jeho podstava má průměr 14 cm. Obě podstavy jsou bílé, plášť válce je šedý.

(Za π dosazujte $\frac{22}{7}$.)



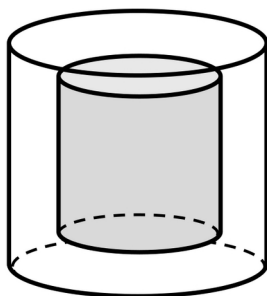
Vypočtete v cm^2

- obsah jedné podstavy válce,
- obsah pláště válce.

Úloha 9

Válec E

Skleněné těžítka má tvar rotačního válce s poloměrem podstavy 10 cm a výškou 12 cm. Vnější část těžítka je z čirého skla, uvnitř je část z modrého skla, která má také tvar rotačního válce, a to s poloměrem podstavy 5 cm a výškou 8 cm.



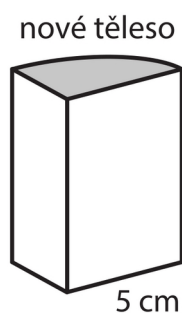
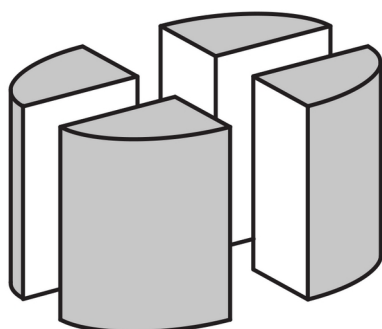
Vypočítejte objem čirého skla v těžítku.

(Výsledek zaokrouhlete na desítky cm^3 . Pro výpočet použijte zaokrouhlenou hodnotu čísla $\pi \doteq 3,14$ nebo $\pi \approx \frac{22}{7}$.)

Úloha 10

Válec E

Rotační válec s podstavou o poloměru 5 cm stojící na vodorovné podložce jsme svislými řezy rozdělili na čtyři shodná nová tělesa. Povrch válce byl šedý (včetně podstav), ale všechny nové plochy vytvořené rozříznutím jsou bílé. Součet obsahů obou bílých ploch na jednom z nových těles je 80 cm^2 .



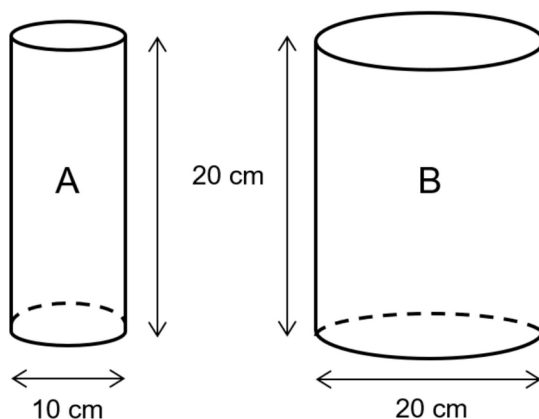
Jaký je objem jednoho z nových těles?
Výsledek je zaokrouhlen na celé cm^3 .

- A) menší než 125 cm^3
- B) 126 cm^3
- C) 141 cm^3
- D) 157 cm^3
- E) větší než 158 cm^3

Úloha 11

Válec E

Dvě válcové nádoby A a B mají stejnou výšku $v = 20$ cm. Nádoba A má průměr podstavy $d_1 = 10$ cm, nádoba B má průměr podstavy $d_2 = 20$ cm. Nádoba A je naplněna až po okraj vodou, nádoba B je prázdná.



Do jaké výšky bude sahat voda v nádobě B, pokud všechnu vodu z nádoby A přelijeme do nádoby B?

(Pro výpočet použijte zaokrouhlenou hodnotu čísla $\pi \doteq 3,14$ nebo $\pi \approx \frac{22}{7}$.)